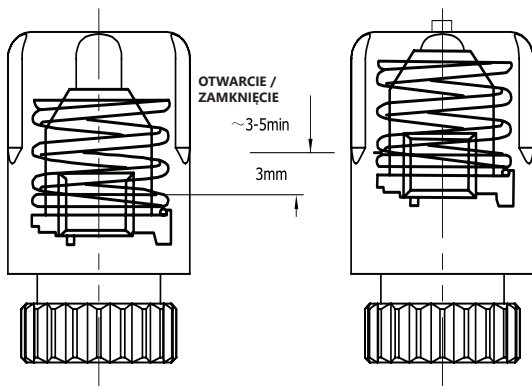
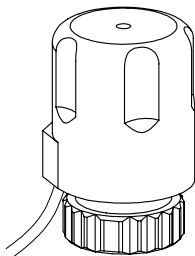


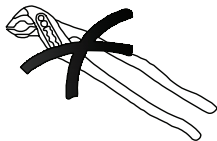
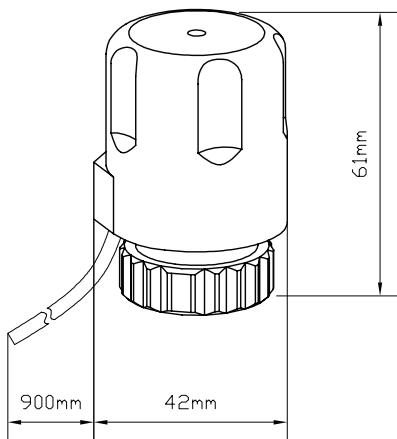
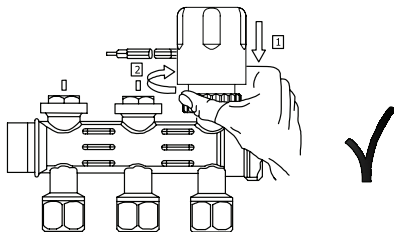
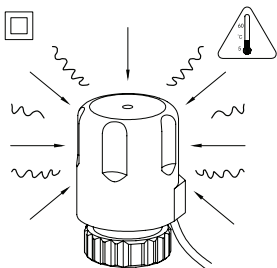
Siłownik Termoelektryczny DIAMOND 230V
Siłownik termoelektryczny do montażu
na listwach rozdzielacza ogrzewania podłogowego.



Dane techniczne:

Napięcie zasilania: 230VAC
Moc: 3,5W
I_{max}: 200 mA
Typ: normalnie zamknięty
Czas otwarcia / zamknięcia: 3 - 5 minut
Skok siłownika: 3mm
Siła nacisku: ~110N
Temperatura pracy: 5°C do 60°C
Stopień ochrony: IP54
Długość przewodu zasilającego: 90cm
Gwint: M30 x 1,5mm





PPHU DIAMOND Sp. z o.o.
30-858 Kraków, ul. Półtanki 62B

SERWIS TECHNICZNY:

(+48) 12 410 69 17

(+48) 12 410 69 18

serwis@diamond.pl

CENTRALA:

(+48) 12 442 00 59

bok@diamond.pl


DIAMOND[®]
PERFEKCYJNA ARMATURA

Karta gwarancyjna:

ST-25

Producent zapewnia nabywcy prawidłowe działanie urządzenia przez okres **60 miesięcy** od daty sprzedaży. Gwarant zobowiązuje się do naprawy urządzenia, jeżeli wady wystąpiły z winy producenta. Urządzenie należy dostarczyć do miejsca zakupu, załączając niniejszą gwarancję z potwierdzoną datą zakupu. Wszelkie związane z tym koszty ponosi użytkownik. Gwarancja nie obejmuje uszkodzeń powstałych w wyniku niewłaściwego użytkowania, bądź z winy użytkownika, uszkodzeń mechanicznych lub powstałych w wyniku wyładowań atmosferycznych lub zwarcia. Gwarancja na sprzedany towar konsumpcyjny nie wyłącza, nie ogranicza, ani nie zawiesza uprawnień kupującego wynikających z niezgodności towaru z umową.

.....
pieczęć sprzedawcy

.....
data sprzedaży


DIAMOND[®]
PERFEKCYJNA ARMATURA

www.diamond.pl

PPHU DIAMOND Sp. z o.o.
30-858 Kraków, ul. Półnanki 62B

SERWIS TECHNICZNY:
(+48) 12 410 69 17
(+48) 12 410 69 18
serwis@diamond.pl

CENTRALA:
(+48) 12 442 00 59
bok@diamond.pl